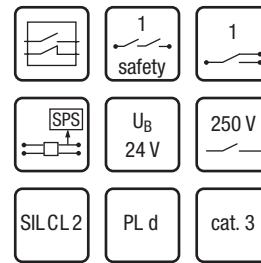
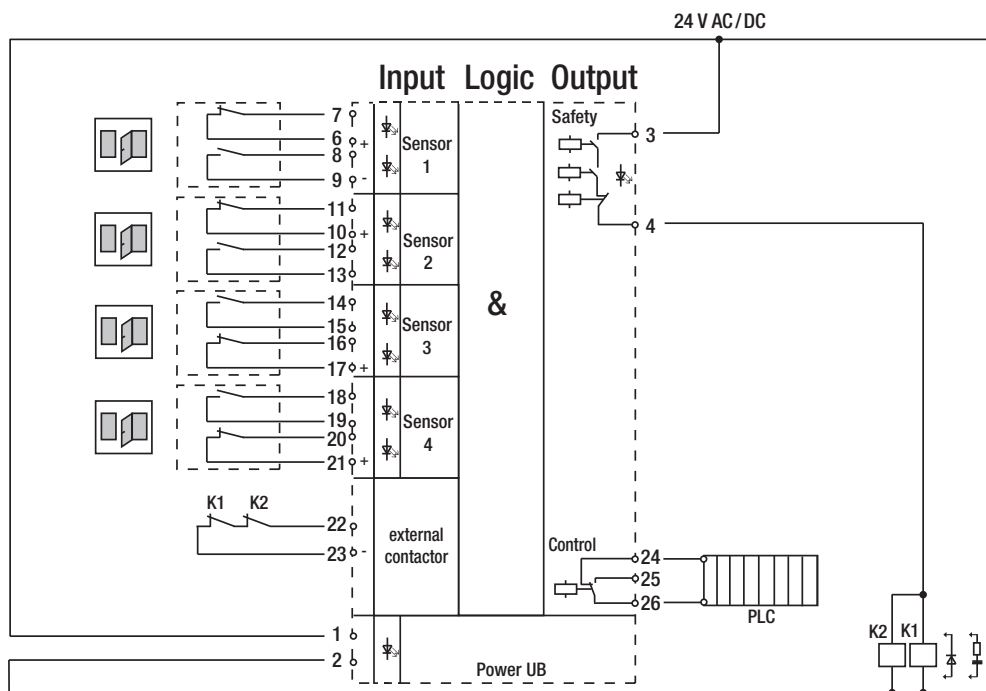
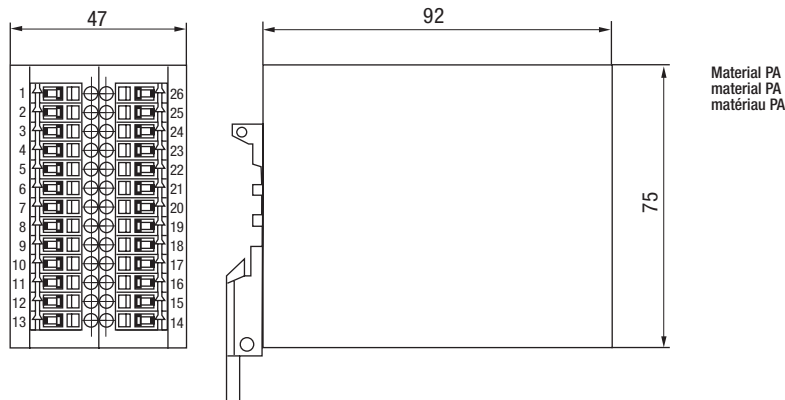


Sicherheitsauswerteeinheiten
Safety control units
Unités de contrôle de sécurité



462 121 E1.1 für 4/32 Sensoren¹⁾
 for 4/32 sensors¹⁾
 pour 4/32 détecteurs¹⁾



1) Maximal 32 Sensoren über externe Verknüpfung.
 Wir empfehlen die Verwendung unserer Schnittstellen
 363 098 (S. 168–169).

1) A maximum of 32 sensors may be used with an intercon-
 nection system. We recommend the use of elobau
 interface units 363 098 (p. 168–169).

1) Jusqu'à 32 détecteurs au moyen d'un circuit logique
 externe. Nous recommandons l'utilisation des interfaces
 363 098 (p. 168–169).

462 121 E1 .1

Typen Nr. type no. référence	Betriebsspannung operating voltage tension d'alimentation	Stromaufnahme current consumption consommation de courant	Schaltspannung Ausgang 1,2 switching voltage output 1,2 tension de commutation sortie 1,2	max. Schaltstrom Ausgang 1,2 max. switching current output 1,2 courant de commutation maxi sortie 1,2
462 121 E1 01	24 V AC/DC ±10%	200 mA	250 V AC/30 V DC	3 A
462 121 E1 U1				

Typen Nr. type no. référence	max. Schaltleistung Ausgang 1,2 max. switching power output 1,2 pouvoir de coupure maxi sortie 1,2	Temperaturbereich temperature range plage de température	Anschlussklemme connection terminal borne de connexion	Sensoreingänge sensor inputs entrées de détecteurs	Sicherheitsausgänge safety outputs sorties de sécurités
462 121 E1 01	750 VA/90 W	0...+55°C	0,2–2,5 mm ²	4	1
462 121 E1 U1					

Typen Nr. type no. référence	Karenzzeit operating time temps d'armement	Sicherheitstechnische Kenndaten safety characteristics caractéristiques de sécurité	ETL Zulassung ETL-approved approuvés ETL	Gebrauchsdauer/Jahre proof-test-interval/years durée/ans
462 121 E1 01	300 ms	SIL _{cat} : 2 / PL: d / cat.: 3 / PFH ₀ (1/h): 1,50e ⁻⁹	Ja / yes / oui	20
462 121 E1 U1	keine / unlimited / illimité			