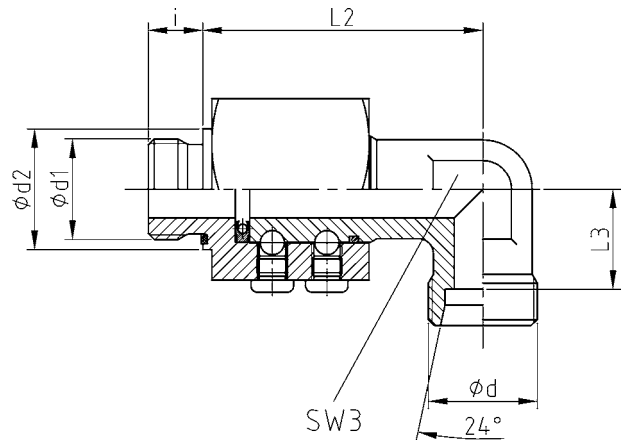
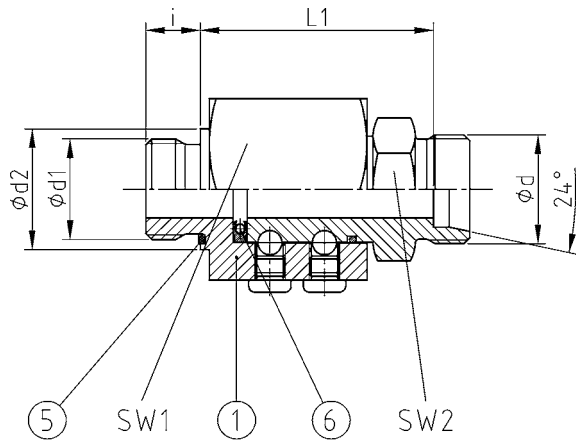


DVG / DVW Rohrdrehgelenk mit 24° Konusanschluss, PN 250

Couplings swivel joint, PN 250

Articulation tournantes raccords, PN 250



DVG

DVW

Bestellbezeichnung Order specification Définition TYP NG	da=NG	d	d1	d2	i	L1	L2	L3	SW1	SW2	SW3
DVG / DVW 10	10	M18x1,5	G 3/8"A	21,9	12	59,5	66,0	22,5	46	22	19
DVG / DVW 12	12	M20x1,5	G 3/8"A	21,9	12	61,5	66,0	22,5	46	22	19
DVG / DVW 16	16	M24x1,5	G 1/2"A	26,9	14	66,5	74,0	27,5	50	27	24
DVG / DVW 20	20	M30x2,0	G 3/4"A	31,9	16	68,5	76,0	26,5	50	32	27
DVG / DVW 25	25	M36x2,0	G 1"A	39,9	18	77,0	92,5	33,0	60	41	36
DVG / DVW 30	30	M42x2,0	G 1 1/4"A	49,9	20	85,5	101,5	34,5	65	50	41
DVG / DVW 38	38	M52x2,0	G 1 1/2"A	54,9	22	91,5	110,0	42,0	70	55	50

Stückliste - Parts list - Liste des pièces

Pos.	Menge	Bezeichnung	Normalstahl – DVG / DVW		Edelstahl – EDVG / EDVW	
			Werkstoff - Material	Oberfläche - Surface	Werkstoff - Material	Oberfläche - Surface
1	1	Rohrdrehgelenk Swivel joint	1.0460 P250GH	nitriert / gehärtet nitrated / hardened	1.4571 X6CrNiMoTi17-12-2	nitriert / gehärtet nitrated / hardened
5	1	U-Ring Dichtung U-ring Sealing	NBR (Perbunan)	–	FKM (Viton)	–
6	1	Dichtung für Hydrauliköl (60°C) Sealing for hydraulic oil (60°C)	PTFE Compound	–	PTFE Compound	–