

P 29

Intelligenter Differenzdruckmessumformer für Erdgas



Besondere Eigenschaften

- TÜV-geprüfter Differenzdruckmessumformer für Erdgasanwendungen ohne Ex-Zonen Anforderungen
- Erzeugt keine ATEX-Zone, durch konstruktive und technische Maßnahmen sichere Trennung von Zündquelle und Gasgemisch
- Messbereich und Anzeige skalierbar
- Konfigurierbare Zeitkonstanten und Ausgangskennlinien (radiziert / linear)
- Keine Nullpunktdrift durch automatischen Nullpunktgleich
- Einheitenumschaltung (z.B. mmH₂O, mmHg, usw.)
- Hohe Überlastsicherheit durch eingebautes Ventil
- Auch für Hutschienenmontage geeignet
- Mehrsprachiges Menü (dt./engl./ital./franz.)

Messbereiche (andere auf Anfrage)	250/500 Pa 1/2,5/5/10/20/50/100 kPa frei skalierbar von 10...100% innerhalb eines Messbereiches
Messunsicherheit (0,3 Pa Messunsicherheit der Referenz)	± 0,5 % + 0,3 Pa vom skalierten Bereich (40...100 % v.E.)
Ausschlag-Drift / Temperatur	0,03 %/K (+ 10 °C...+ 50 °C)
Nullpunkt-Drift / Temperatur	± 0% (zyklische Nullpunktkorrektur)
Überlastbarkeit	100 kPa bei Messbereichen ≥ 2,5 kPa 200-fach bei Messbereichen < 2,5 kPa
Medium	Erdgas, bzw. alle nichtaggressiven Gase
max. Systemdruck	100 kPa
Ansprechzeit des Sensors	25 ms
Zeitkonstanten	25 ms ... 60 s (einstellbar)
Arbeitstemperatur	+ 10 °C...+ 50 °C
Lagertemperatur	- 10 °C...+ 70 °C
Leistungsaufnahme	ca. 6 VA
Gewicht	ca. 0,75 kg
Kabelverschraubungen	2 x M 16
Schutzart	IP 65
Prüfungen	CE, EN1127-1:2007

Technische Daten

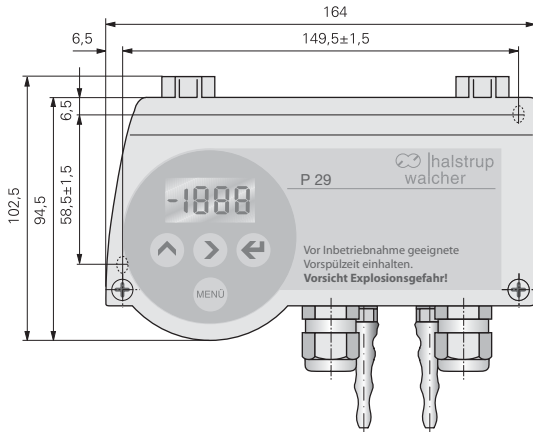
Ausgang	A
0...10 V (R _L ≥ 2 kΩ)	1
0...20 mA (R _L ≤ 500 Ω)	0
4...20 mA (R _L ≤ 500 Ω)	4
± 5 V (R _L ≥ 2 kΩ)	5
Versorgung	B
24 V DC	24 DC
Messbereich	C
Messbereichz.B.: 0 – 250 Pa, mbar, mmHg usw.	
Messunsicherheit	D
Standard	S
± 0,2% (40...100 % v.E.) jedoch min. 0,3 Pa	2
LC-Anzeige	E
ohne	0
LC-Anzeige und Tastatur	LC
Schlauchanschlüsse	F
Standard für Schlauch NW 5-8 mm	0
Schneidringverschraubung 8 mm	S

Bestellschlüssel

P 29	-	-	-	-	-	-
Zubehör						
<input type="checkbox"/> DAkS-DKD-Kalibrierzertifikat deutsch						9601.-0003
<input type="checkbox"/> DAkS-DKD-Kalibrierzertifikat englisch						9601.-0004
<input type="checkbox"/> Werkskalibrierzertifikat						9601.-0002

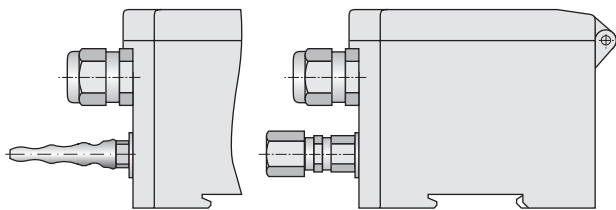
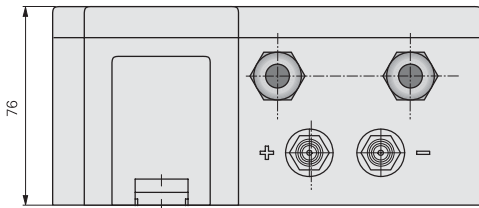
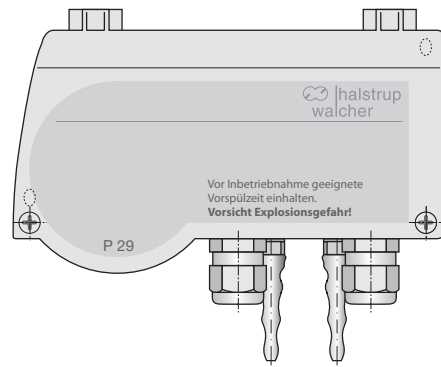
P 29

Maßzeichnung



mit Display

ohne Display



Schneidringverbinder (Option)

P 29 Konfigurationssoftware



Anschlussplan

