

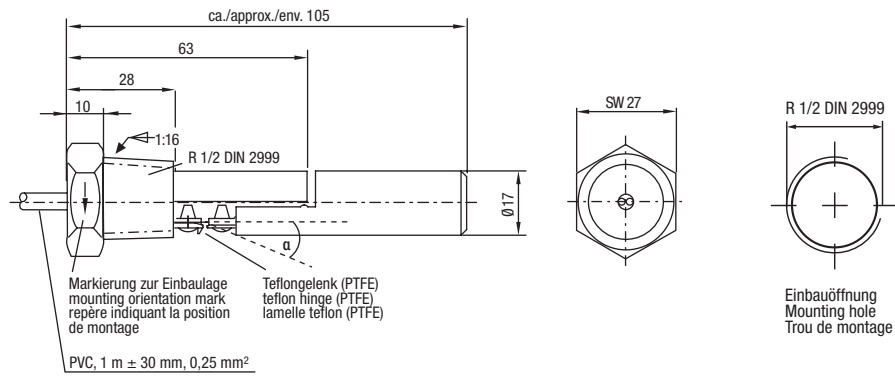
# Klappschwimmerschalter

## Broken finger switches

## Détecteurs horizontaux

**205 KS .20**

**Klappschwimmerschalter mit Teflonegelenk**  
**Broken finger switches with teflon hinge**  
**Détecteurs horizontaux avec lamelle de téflon**



Schaltzeitpunkt bei einer Neigung von  $\alpha = 12^\circ \pm 3^\circ$  am Drehpunkt vom Schwimmer, gemessen ohne Medium – Bitte beachten Sie, dass die Behälterwandstärke min. 3 mm betragen muss.  
 Switching point with an inclination of  $\alpha = 12^\circ \pm 3^\circ$  at the top of the switch, measured in the air – Note that the container walls must be at least 3 mm thick.  
 Déclenchement du contact à partir de  $\alpha = 12^\circ \pm 3^\circ$  (mesuré sans fluide) – Veuillez noter que l'épaisseur de la paroi du récipient doit être de 3 mm minimum.

Typen Nr. type no. référence	Schaltspannung switching voltage tension de commutation	Schaltstrom switching current courant de commutation	Schaltleistung switching power pouvoir de coupure
205 KS 120	max. 250 V	max. 1,0 A	max. 50 W / 50 VA
205 KS 220	max. 48 V	max. 0,25 A	max. 3 W / 3 VA

Typen Nr. type no. référence	Schutzart protection class protection	Kontaktform contact form type de contact	Temperaturbereich temperature range plage de température	Material material matériaux
205 KS 120	IP 67	Schließer / N.O. / NO od./or/ou Öffner / N.C. / NF	-25...+105°C	PP/PTFE
205 KS 220		Wechsler / C.O. / inverseur		