



Besondere Eigenschaften

- Für positive und negative Differenzdrücke
- Geringe Nullpunktdrift, Hysterese und Temperaturabhängigkeit
- Für Hutschienenmontage geeignet
- Schaltkontakt mit einstellbarer Schaltschwelle (Option)
- Nullpunktabgleich über externes Signal möglich
- Ausgangssignal über Steckbrücke wählbar
- Vier Messbereiche über Steckbrücken wählbar (Option)
- LC-Anzeige (Option)

Technische Daten

Messbereiche (andere auf Anfrage)	50/100/200/500 Pa 1/2,5/5/10/20/50/100 kPa
Messunsicherheit	3 % v. E. (50 Pa), 2 % v. E. \geq 100 Pa
Ausschlag-Drift / Temperatur	0,1 % / K
Nullpunkt-Drift / Temperatur	0,1 % / K
Überlastbarkeit	12-facher Messendwert bei Messbereichen \leq 20 kPa 4-facher Messendwert bei Messbereichen \geq 20 kPa
Medium	Luft, alle nichtaggressiven Gase
max. Systemdruck	10 kPa bei Messbereichen \leq 10 kPa Bei Messbereichen über 10 kPa max. Nenndruck des Sensors
Ansprechzeit des Sensors	20 ms
Zeitkonstante	20 ms ... 4 s einstellbar (werkseitig)
Arbeitstemperatur	-20°C... +60°C, mit Display 0°C...+50°C
Lagertemperatur	-20°C... +70°C
Leistungsaufnahme	ca. 1 VA
Gewicht	ca. 0,25 kg
Kabelverschraubungen	2 x M12
Druckanschlüsse	für Schlauch NW 4-6 mm
Schutzart	IP 65
Prüfungen	CE

Ausgang	A
0 ... 10 V ($R_L \geq 50 \text{ k}\Omega$)	1
2 ... 10 V ($R_L \geq 50 \text{ k}\Omega$)	2
0 ... 20 mA ($R_L \leq 500 \Omega$)	0
4 ... 20 mA ($R_L \leq 500 \Omega$)	4
0... 5 V ($R_L \geq 50 \text{ k}\Omega$)	5
Ausgangssignal über Steckbrücken konfigurierbar	
Versorgung	B
24 V AC/DC (ohne galvanische Trennung)	AC/DC
15 ... 32 VDC (Zweileiter)	ZWL
Messbereich	C
Standard (z. B.: 0-100 Pa)	
umschaltbar: 100, 250, 500, 1000 Pa	1
umschaltbar: 250, 500, 1000, 2500 Pa	2
umschaltbar: 1, 2,5, 5, 10 kPa	3
umschaltbar: 10, 25, 50, 100 kPa	4
Schaltkontakt (nicht für Zweileiter)	D
ohne	0
1 Umschaltrelais max. 230 VAC, 6A (min. erforderliche Schaltleistung 300 mW)	1
LC-Anzeige	E
ohne	0
4 stellig	1

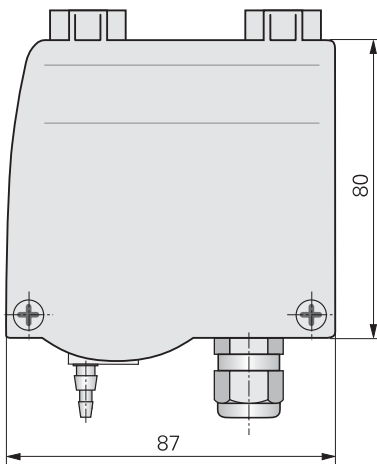
Bestellschlüssel

A	B	C	D	E
PS 27	-	-	-	-
Zubehör				
<input type="checkbox"/> DAkS-DKD-Kalibrierzertifikat deutsch	9601.-0003			
<input type="checkbox"/> DAkS-DKD-Kalibrierzertifikat englisch	9601.-0004			
<input type="checkbox"/> Werkskalibrierzertifikat	9601.-0002			

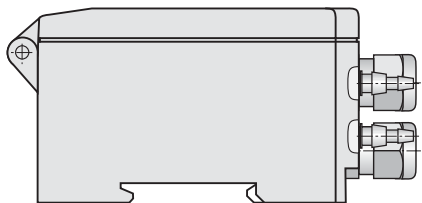
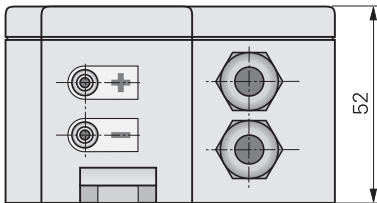
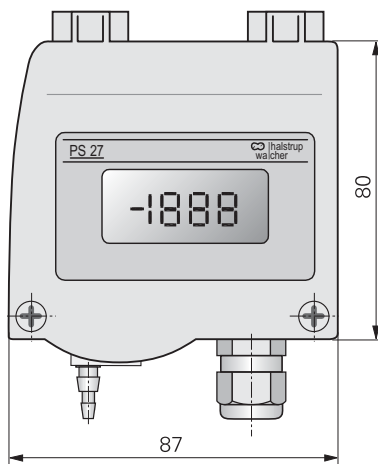
PS 27

Maßzeichnung

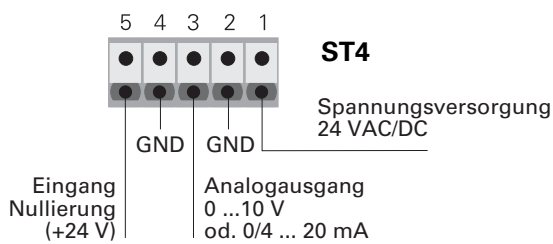
ohne Anzeige



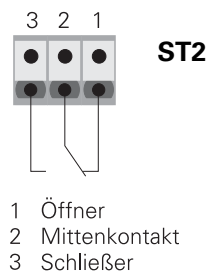
mit LC-Anzeige



PS27 Anschlussplan



PS27 Schaltausgänge



PS27 Anschlussplan (Zweileiter)

