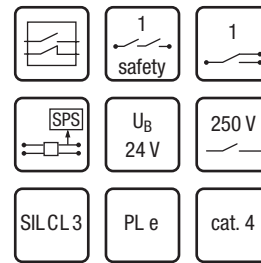


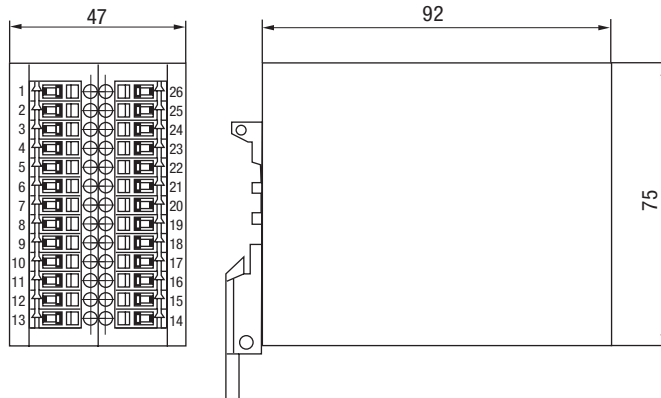
# Sicherheitsauswerteeinheiten

## Safety control units

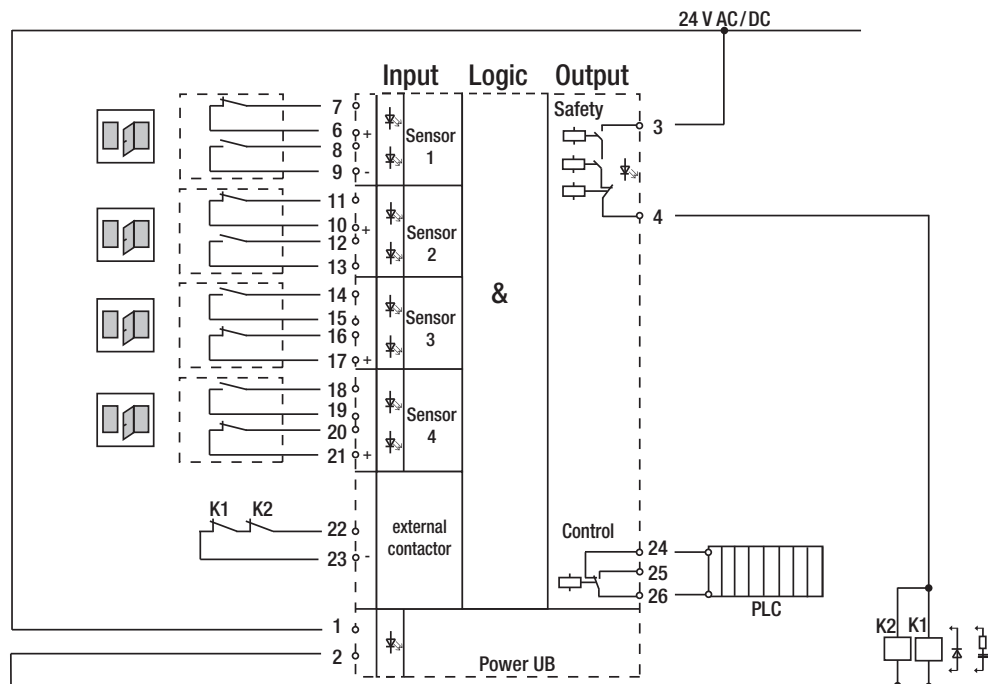
### Unités de contrôle de sécurité



**462 121 H. .** für 4/32 Sensoren<sup>1)</sup>  
for 4/32 sensors<sup>1)</sup>  
pour 4/32 détecteurs<sup>1)</sup>



Material PA  
material PA  
matériau PA



1) Maximal 32 Sensoren über externe Verknüpfung. Wir empfehlen die Verwendung unserer Schnittstellen 363 098 (S. 168 – 169).

1) A maximum of 32 sensors may be used with an interconnection system. We recommend the use of elobau interface units 363 098 (p. 168 – 169).

1) Jusqu'à 32 détecteurs au moyen d'un circuit logique externe. Nous recommandons l'utilisation des interfaces 363 098 (p. 168 – 169).

**462 121 H. .**

Typen Nr. type no. référence	Betriebsspannung operating voltage tension d'alimentation	Stromaufnahme current consumption consommation de courant	max. Schaltspannung Ausgang 1,2 max. switching voltage output 1,2 tension de commutation maxi sortie 1,2	Temperaturbereich temperature range plage de température
462 121 H1	24 V AC/DC ±10%	250 mA	250 V AC/30 V DC	0...+55°C
462 121 H5				
462 121 H1 U				
462 121 H5 U				

Typen Nr. type no. référence	Schaltstrom Sicherheitsausgang switching current safety output courant de commutation sortie de sécurité	max. Schaltstrom Kontrollausgang max. switching current control output courant de commutation maxi sortie de contrôle	Schaltleistung Sicherheitsausgang switching power safety output pouvoir de coupure sortie de sécurité	Schaltleistung Kontrollausgang switching power control output pouvoir de coupure sortie de contrôle
462 121 H1	4 A	3 A	1000 VA/120 W	750 VA/90 W
462 121 H5	3 A		750 VA/90 W	
462 121 H1 U	4 A		1000 VA/120 W	
462 121 H5 U	3 A		750 VA/90 W	

Typen Nr. type no. référence	Anschlussklemme connection terminal borne de connexion	Sensoreingänge sensor inputs entrées de détecteurs	Sicherheitsausgänge safety outputs sorties de sécurités	Karenzzeit operating time temps d'armement
462 121 H1	0,2–2,5 mm <sup>2</sup>	4	1	300 ms
462 121 H5				
462 121 H1 U				keine / unlimited / illimité
462 121 H5 U				

Typen Nr. type no. référence	Sicherheitstechnische Kenndaten safety characteristics caractéristiques de sécurité	ETL Zulassung ETL-approved approuvés ETL	Gebrauchsdauer/Jahre proof-test-interval/years durée/ans
462 121 H1	SIL <sub>CL</sub> : 3 / PL: e / cat.: 4 / PFH <sub>D</sub> (1/h): 1,10e <sup>-9</sup>	Ja / yes / oui	20
462 121 H5			
462 121 H1 U			
462 121 H5 U			